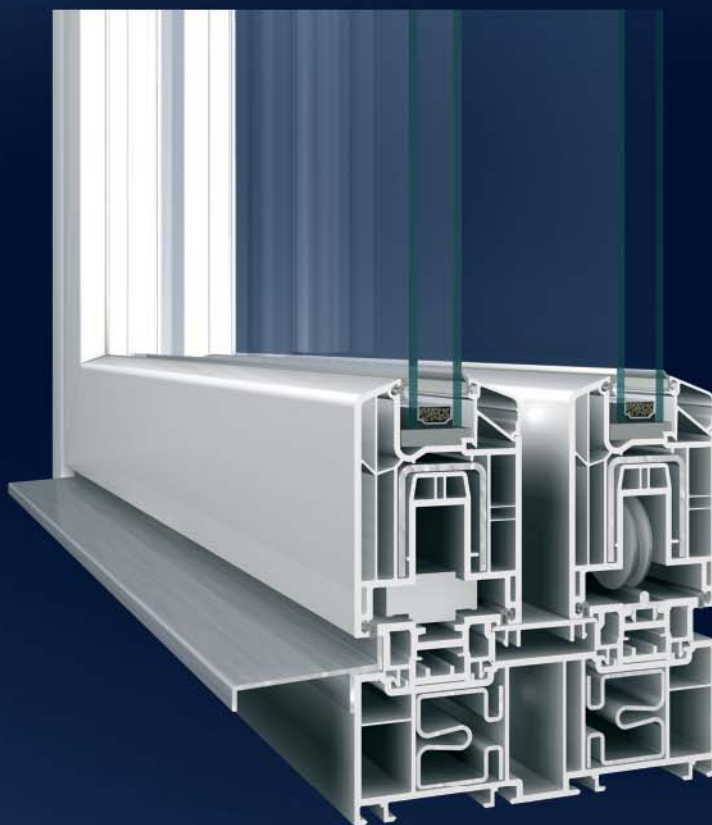


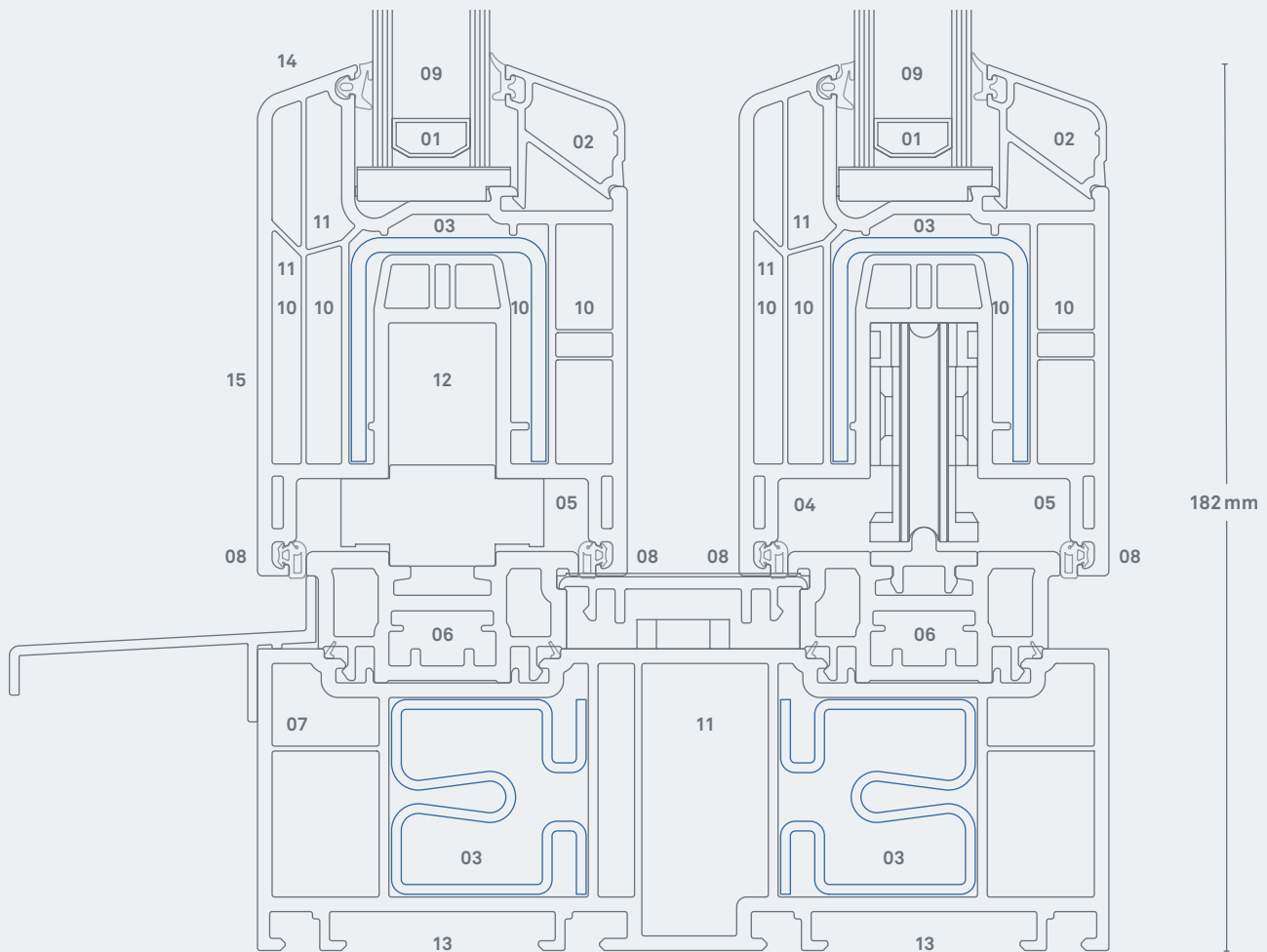
Prestige HST 76

Zdvižne posuvné dvere

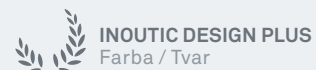


Zdvižne posuvné dvere Inoutic ponúkajú kvalitné bývanie otvorenej architektúry s vysokým stupňom bezpečnosti a vynikajúcu ochranou proti poveternostným vplyvom – vybavené veľmi komfortným ovládaním. Zlučujú súčasne solárne získavanie tepla a špičkovú tepelnú izoláciu s osvedčenými vlastnosťami systému Prestige.

Prestige HST 76



Prestige HST 76
Obr.: 1:1,5



- 01 24 až 42 mm zasklenie:** Možnosť použitia obzvlášť výkonných zvukovo izolačných skiel / vysoká zvuková izolácia do triedy 4 podľa smerníc týkajúcich sa zvukovej izolácie
- 02 Dvojpätková zasklievacía lišta podľa normy DIN 18545:** Zvýšené zabezpečenie proti vlámaniu
- 03 Silná oceľová výstuha:** Stabilná konštrukcia rámu a krídiel
- 04 Možnosť vybavenia pre bezpečnostné okná:** Zabezpečenie proti vlámaniu na vysokej úrovni so špeciálnym kovaním a bezpečnostným sklom (WK2)
- 05 Dodatočné vystuženie:** Dajú sa zrealizovať nadštandardne rozmerne prvky
- 06 Kovanie:** Výborná funkčnosť / pripevnenie cez tri steny, vrátane oceľovej výstuhy

- 07 Odvodnenie:** Maximálna nepriepustnosť aj pri extrémnom daždi
- 08 Dve celoobvodové penové tesnenia s vynikajúcou tesnosťou**
- 09 Hĺbka zasklenia 25 mm:** Optimálna tepelná izolácia / žiadny kondenzát
- 10 Štvorkomorová technológia:** Vynikajúca tepelná izolácia / Hodnota $U_f = 1,3$ (W/m²K)
- 11 Optimálne vedené otvory pre montáž, odvodnenie a vetranie:** Ochrana proti korózii / ochrana proti vlhkosti
- 12 Stavebná šírka krídiel 76 mm:** Najlepšia tepelná izolácia pre úsporu nákladov na vykurovanie

- 13 Široká škála doplnkových profilov:** Vhodné riešenie pre každú stavebnú situáciu
- 14 Dvadsaťstupňové sklony:** Dobrá stiekavosť vody / harmonický dizajn
- 15 Rozmanitosť rámov a krídiel:** Systém zdvížne posuvných dverí ponúka širokú paletu farebných možností fóliovaných povrchov vrátane dekorov dreva a exkluzívnych fólií Titanium Plus.

PROFILY INOUTIC SPŔŔAJÚ VŠETKY NARIADENIA TÝKAJÚCE SA AKOSTI A VŠETKY SKÚŠOBNÉ USTANOVENIA. INOUTIC JE ZAKLADAJÚCIM ČLENOM INICIATÍVY »KUNSTSTOFFFENSTER-RECYCLING« (=RECYKLÁCIA PLASTOVÝCH OKIEN), KTORÁ POD NÁZVOM REWINDO GMBH ZASTUPUJE POPREDNÝCH NEMECKÝCH VÝROBCOV PLASTOVÝCH PROFILOV.

VÁŠ DECEUNINCK PARTNER