

# Arcade

variant s rovným krídlom



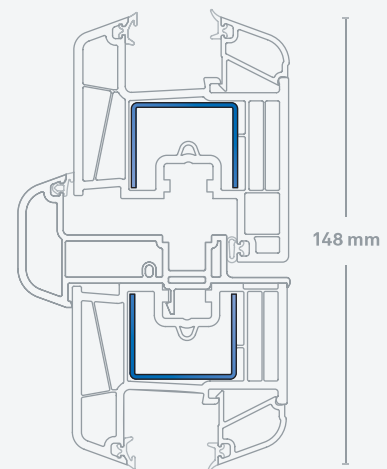
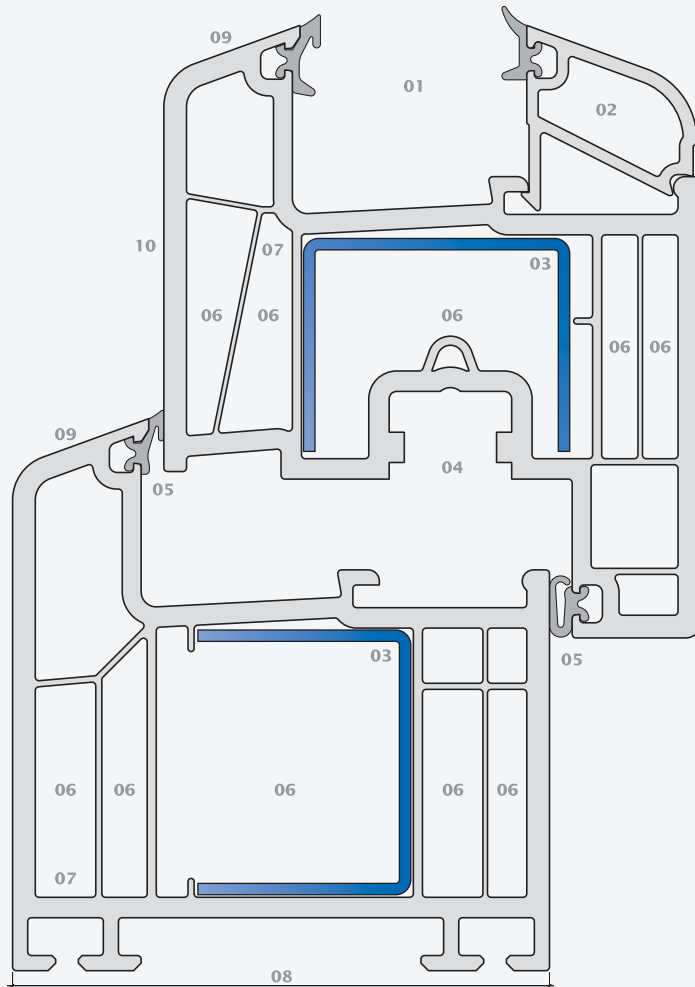
Profilový systém Arcade dosahuje optimálnu tepelnú izoláciu súčasne pri stavebnej hĺbke 71mm. Projektantom a stavebníkom dáva zaoblený tvar profilu k dispozícii okený systém zameraný do budúcnosti - najlepšie riešenie medzi interiérom a exteriérom.



INOUSIC / MEMBER OF  
THE DECEUNINCK GROUP

$U_f$  hodnota **1,22**

## Arcade s rovným krídlom



**INOUTIC IC PLUS**  
Komfort / bezpečnosť



**INOUTIC ECO PLUS**  
Energetické úspory / kvalita



**INOUTIC DESIGN PLUS**  
Farba / tvar

- 01 Zasklenie 12 až 47 mm: podľa použitej zasklievacej lišty
- 02 2-pätková zasklievacia lišta DIN 18545: zvýšená ochrana proti prerazeniu
- 03 Silné, tvarové výstuže: stabilná okenná konštrukcia
- 04 Euro drážka pre kovanie s 13 mm osovou vzdialenosťou: vyššia bezpečnosť proti vlámaniu

- 05 Dve celoobvodové tesnenia: vynikajúca tepelná izolácia, spoľahlivé utesnenie proti vetru a lejaku
- 06 5-komorové prevedenie: výborná tepelná izolácia / hodnota prístupu tepla okenného rámu Uf 1,22 W/m<sup>2</sup>K
- 07 Odvodňovacie a dekompresné otvory
- 08 Sila konštrukcie 71 mm: vysoká tepelná izolácia pre úsporu nákladov na kúrenie

- 09 20-stupňové zaoblenie: dobrý odtok vody / harmonický dizajn
- 10 Elegantný design: veľký výber dekorov a farieb / biele profily so sivým tesnením, farebné profily s čiernym tesnením
- + Harmonické vytváranie fasád: k dispozícii ďalšie výrobky Inoutic vhodné pre systém Arcade, napr. zdvížne posuvné dvere, rolety PROtex

A+B TEPELNÁ A ZVUKOVÁ IZOLÁCIA / PROFILY INOUTIC SPĺŇAJÚ VŠETKY POŽIADAVKY USTANOVENIA O ÚSPORE ENERGIE (ENEV) A SMERNÍC O ZVUKOVEJ IZOLÁCII

C ZABEZPEČENIE PRED VLÁMANÍM / PROFILY INOUTIC MÔŽU BYŤ VĎAKA ŠPECIÁLNEMU KOVANIU A BEZPEČNOSTNÉMU SKLU BEZ PROBLÉMU ROZŠÍRENÉ NA BEZPEČNOSTNÉ OKNÁ S VYSOKÝM ZABEZPEČENÍM PRED VLÁMANÍM.

D VODOTESNOSŤ / PROFILY INOUTIC VYKAZUJÚ VĎAKA TPE-TESTENIU S VYSOKOU ODOLNOSŤOU VOČI POVETERNOSTNÝM PODMIENKAM VYNIKAJÚCU VZDUCHOTESNOSŤ A ZABEZPEČENIE PRED SILNÝM DAŽĎOM.



### Deceuninck, spol. s r. o.

Vintrovna 23, 664 41 Popůvky, Česká republika, tel.: +420 547 427 777, fax: +420 547 427 788  
E-mail: deceuninck.spol@deceuninck.com, www.okno-centrum.sk

Skúšané v akreditovaných laboratóriách CSI Zlín a ITC Zlín.



**CENTRUM STAVEBNÍHO INŽENÝRSTVÍ a.s.**  
Autorizovaná osoba 212, Notifikovaná osoba 1390  
Certifikační orgán 3048